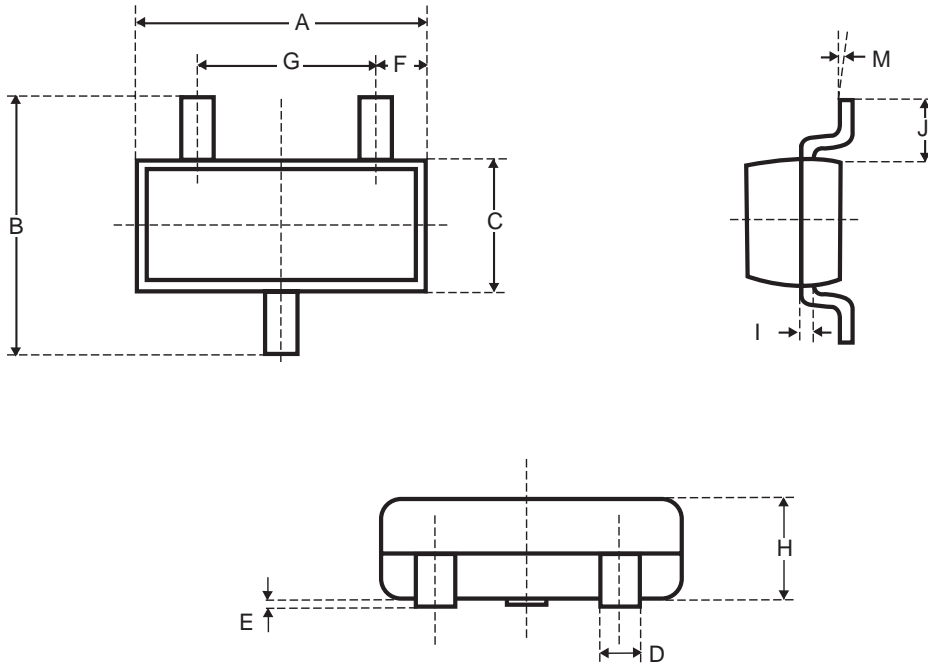




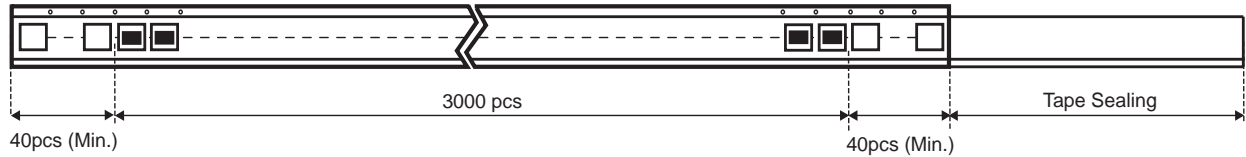
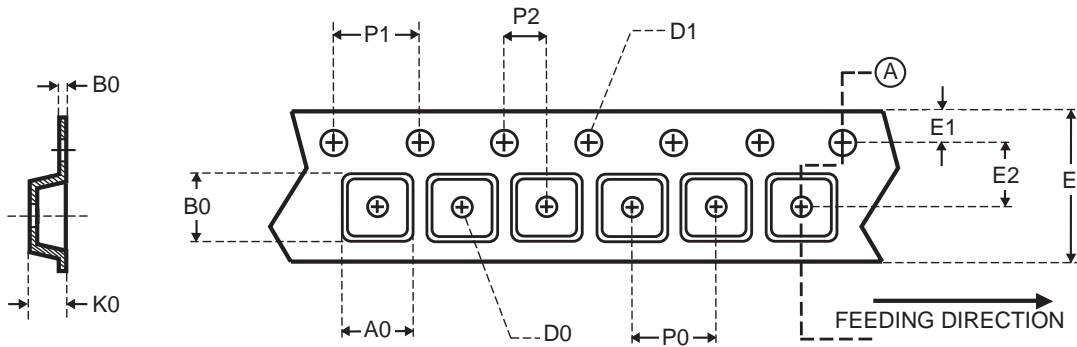
## Package Outline Dimensions



SYMBOLS	MILLIMETERS		INCHES	
	Min.	Max.	Min.	Max.
A	1.80	2.20	0.0700	0.0870
B	2.00	2.20	0.0780	0.0870
C	1.15	1.35	0.0450	0.0540
D	0.20	0.40	0.0160	0.0078
E	0.00	0.10	0.0000	0.0040
F	0.30	0.40	0.0115	0.0155
G	1.20	1.40	0.0470	0.0560
H	0.90	1.10	0.0350	0.0440
I	0.05	0.15	0.0020	0.0060
J	0.425 REF.		0.0165 REF.	
M	0°	10°	0°	10°

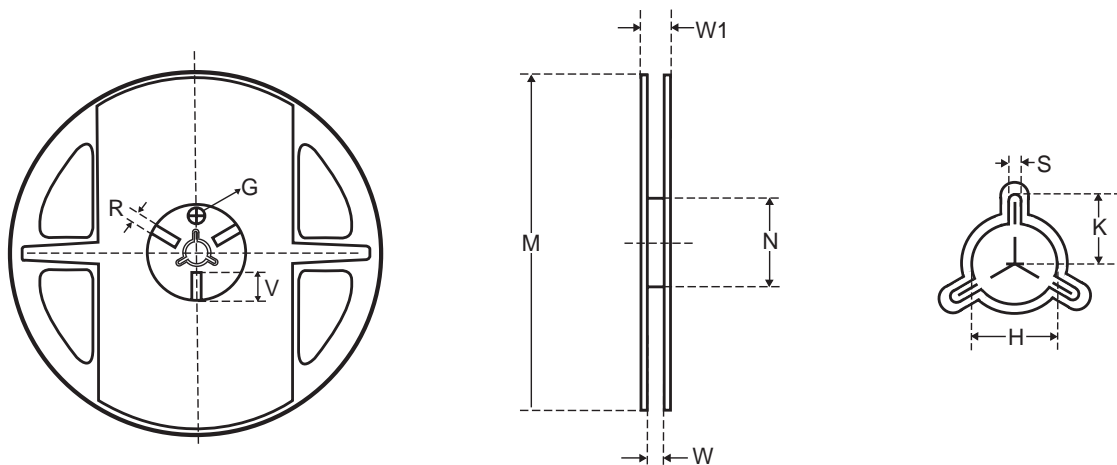


## Carrier Tape & Reel Dimensions



Package	A0	B0	K0	D0	D1	E	E1	E2	P0	P1	P2	
SOT-323	3.20 ± 0.10	3.00 ± 0.10	1.33 ± 0.10	1.00 + 0.25	1.50 + 0.10	8.00 + 0.30 - 0.10	1.75 ± 0.10	3.50 ± 0.05	4.00 ± 0.10	4.00 ± 0.10	2.00 ± 0.05	0.20 ± 0.02

UNIT : mm



Tape size	Reel Size	M	N	W	W1	H	K	S	G	R	V
8mm	178	178 ± 1	60 ± 1	9.0 ± 0.5	12.0 ± 0.5	13.5 ± 0.5	10.5	2.0 ± 0.5	10.0	5.0	18.0

UNIT : mm